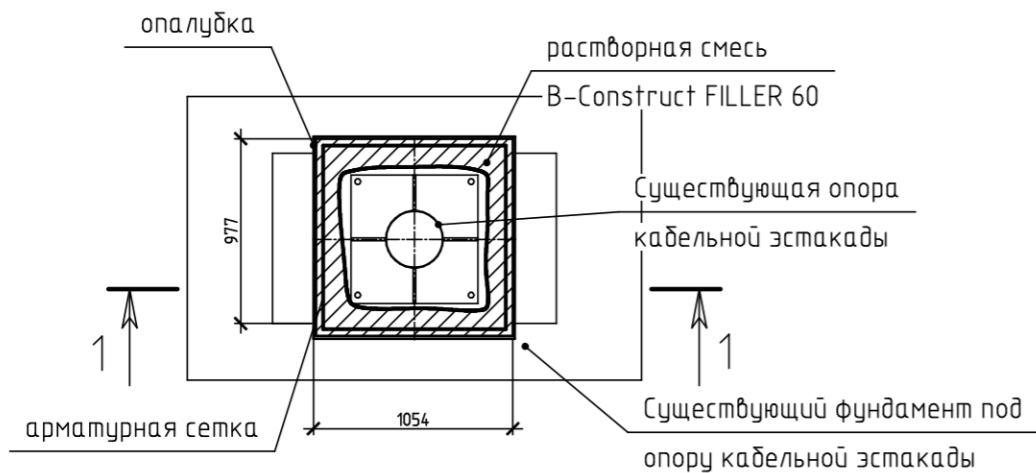


Схема ремонта ж.б. конструкций фундамента



Зона разрушения фундамента

очистить разрушенный бетон и заполнить раствором смеси B-Construct FILLER 60

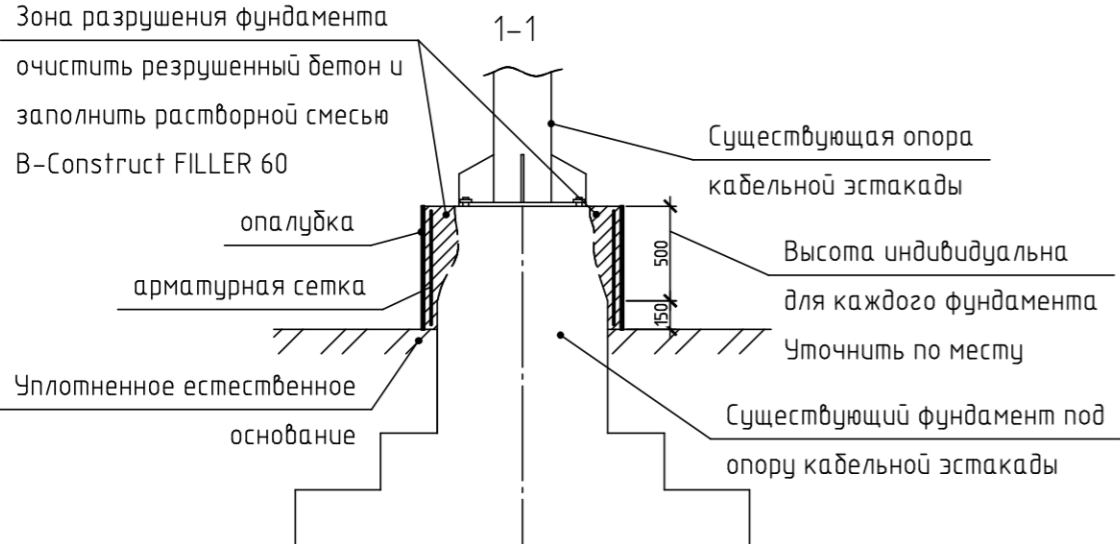
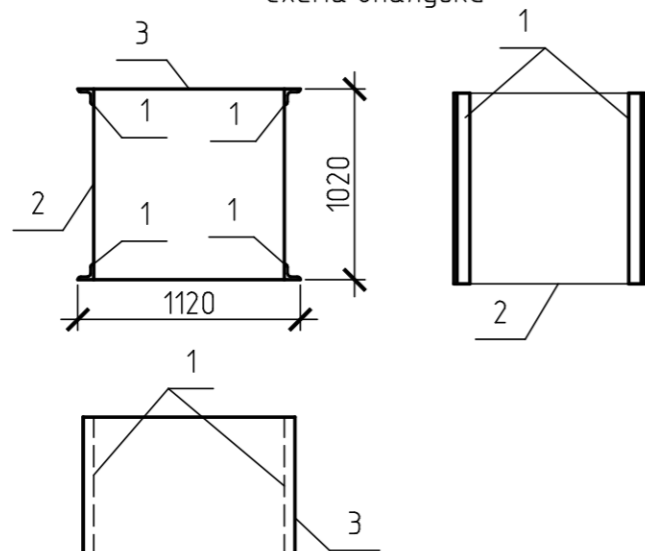


Схема опалубки



Общие данные

Основание для проектирования: Заключение по результатам обследования технического состояния двух фундаментов под кабельную эстакаду Северная участок 2, расположенных на территории ОЭЗ ППТ "Липецк" в Грязинском районе Липецкой области от 09.09.21г. выданное ООО "ЦНИЛ".

Технические решения принятые в проекте:

- 1) После проведения земляных работ по откопке фундаментов необходимо произвести механическую очистку основания от "рыхлых" слоёв бетона, до прочного основания;
- 2) Произвести очистку поверхности с помощью АД (водоструйный аппарат высокого давления);
- 3) Огрунтовать подготовленную поверхность с помощью B-Isol HydroPrimer, норма расхода сухой смеси около 1,5 кг/м<sup>2</sup>;
- 4) Установить арматурную сетку, согласно проекту;
- 5) Установить опалубку с последующим обеспечением толщины ремонтного состава не менее 60 мм.
- 6) Выполнить укладку растворной смеси из B-Construct FILLER 60 в опалубку. Подвижность ремонтного состава позволяет производить укладку без последующего вибрирования, норма расхода сухой смеси 2000 кг/м<sup>3</sup>;
- 7) В течение двух суток необходимо осуществлять влажный уход за уложенным ремонтным составом;
- 8) Все работы с материалами производства BERGAUF необходимо производить согласно техническим описаниям.

Примерная ведомость материалов из расчета на высоту скалывания 500мм

№ п/п	Наименование	Нормативный документ	Ед. изм.	Кол-во	Масса, кг	Примечание
1	Уголок стальной 50x50x5 L=650мм (S=0,005м <sup>2</sup> )	ГОСТ 8509-93	м.п	4	9,8	
2	Лист стальной 1020x650x3 (S=0,663м <sup>2</sup> )	ГОСТ 19903-2015	шт.	2	31,4	
3	Лист стальной 1120x650x3 (S=0,728м <sup>2</sup> )	ГОСТ 19903-2015	шт.	2	34,54	
4	Сетка 5 ВР-1 150x150 (L=4,16, H=0,65м)	ГОСТ 6727-80	м <sup>2</sup>	2,7	6,01	
Итого					81,75	
Материалы						
	Растворная смесь B-Construct FILLER 60		м <sup>3</sup>	0,22		

Согласовано:

Согласовано:

Взам. инв №

Подп. и дата

Инв. № подл.

5403-07-1-2021-КЖ

Ремонт железобетонных фундаментов под кабельную эстакаду Северная участок 2, расположенных на территории ОЭЗ ППТ "Липецк" в Грязинском районе Липецкой области.

Изм.	К.уч.	Лист	№ док.	Подпись	Дата	Стадия	Лист	Листов
Разраб.	Будюкин			<i>[Signature]</i>	10.21	Р	1	
Проверил	Серикова			<i>[Signature]</i>	10.21			
Н.Контроль	Топтыгин			<i>[Signature]</i>	10.21			
ГИП	Родюшкина			<i>[Signature]</i>	10.21	Схема ж.б. конструкций фундамента. Схема удаления поврежденного бетона. Схема опалубки.		АО "ОЭЗ ППТ "Липецк"